

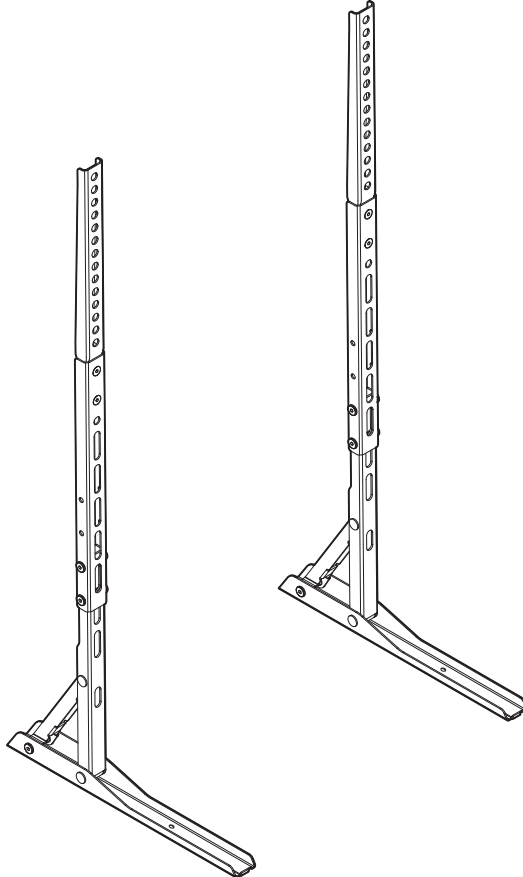


PERLESMITH

INSTRUCTION MANUAL

MANUEL D'INSTRUCTIONS

PSTVS01-2



[EN] Tabletop TV Stand

[FR] Support Téléviseur de Table

Technical Support:

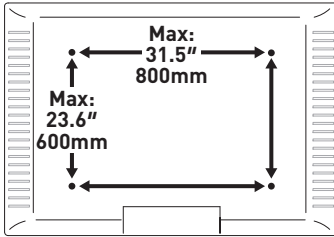
New Zealand: New Zealand P 64 9 2749172 E info@avsupply.co.nz

Australia: P 61 3 9071 4585 E info@avsupplygroup.com.au

BEFORE GETTING STARTED, LET'S MAKE SURE THIS STAND IS COMPATIBLE

1

Check VESA
Pattern
Compatibility



Compatible VESA Patterns:

200 x 100mm	300 x 300mm	600 x 400mm
200 x 200mm	400 x 200mm	800 x 400mm
200 x 300mm	400 x 300mm	800 x 600mm
200 x 400mm	400 x 400mm	
300 x 200mm	500 x 400mm	

Maximum/Minimum:

800 x 600mm (31.5 x 23.6")
200 x 100mm (7.9 x 3.9")

If this stand is not compatible, please contact product support.

2

Check Max
Load



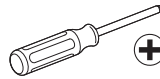
⚠ WARNING:

DO NOT exceed the Max Load. Exceeding the Max Load can cause the mount to fail, leading to personal injury and/or property damage.

If your TV weighs more, this stand is NOT compatible.

3

Tools Needed
(not included)



Phillips Screwdriver

4

Important
Safety
Information

⚠ CAUTION: Avoid the risk of personal injury and property damage!

- Please carefully read all instructions before attempting installation. If you do not understand the instructions or if you have any questions or concerns, please call technical support or email customer service.
- This product contains small parts that may pose a choking hazard.
- Do not use this product for any purpose that is NOT explicitly specified in this manual. Do not exceed the maximum weight capacity. We are not liable for damage or injury caused by incorrect assembly, improper mounting, or inappropriate use.
- Before starting assembly, verify all parts are included and undamaged. Do not use damaged or defective parts. If you require replacement parts, please call technical support or email customer service.

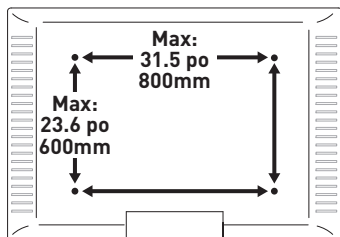
WARNING: All fasteners must be firmly tightened!

SAVE THESE INSTRUCTIONS.

AVANT DE COMMENCER, ASSUREZ-VOUS QUE CE MEUBLE TV EST COMPATIBLE

1

Vérifier la compatibilité du motif VESA



Compatible avec les modèles VESA :

200 x 100mm	300 x 300mm	600 x 400mm
200 x 200mm	400 x 200mm	800 x 400mm
200 x 300mm	400 x 300mm	800 x 600mm
200 x 400mm	400 x 400mm	
300 x 200mm	500 x 400mm	

Maximum/Minimum :

800 x 600mm (31.5 x 23.6 po)
200 x 100mm (7.9 x 3.9 po)

Si ce support n'est pas compatible, veuillez contacter le support produit.

2

Vérifier la charge maximale



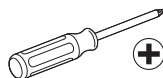
⚠ AVERTISSEMENT :

NE PAS dépasser la charge maximale. Un dépassement de la charge maximale peut entraîner une défaillance du support, entraînant des blessures corporelles et/ou des dommages matériels.

Si votre téléviseur est plus lourd, ce support N'EST PAS compatible.

3

Outils nécessaires (NON inclus)



Tournevis cruciform

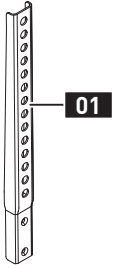
4

Informations importantes sur la sécurité

⚠ **AVERTISSEMENT :** Évitez le risque de blessures personnelles et de dommages matériels !

- Veuillez lire attentivement toutes les instructions avant de tenter l'installation. Si vous ne comprenez pas les instructions ou si vous avez des questions ou des préoccupations, veuillez appeler le support technique ou envoyer un email au service client.
- Ce produit contient de petites pièces susceptibles de présenter un risque d'étouffement.
- N'utilisez pas ce produit à des fins qui ne sont PAS explicitement spécifiées dans ce manuel. Ne dépassez pas la capacité de poids maximale. Nous ne sommes pas responsables des dommages ou blessures causés par un montage incorrect, une fixation inappropriée ou une utilisation incorrecte.
- Avant de commencer le montage, vérifiez que toutes les pièces sont incluses et non endommagées. N'utilisez pas de pièces endommagées ou défectueuses. Si vous avez besoin de pièces de rechange, veuillez appeler le support technique ou envoyer un email au service client.

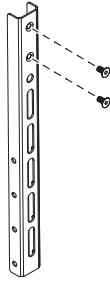
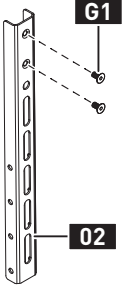
⚠ **ATTENTION :** Tous les fixations doivent être fermement serrées !
VEUILLEZ CONSERVER CES INSTRUCTIONS.



01 Upper TV Bracket
· Support supérieur de télévision

02 Lower TV Bracket
· Support inférieur de télévision

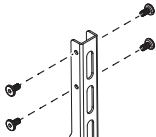
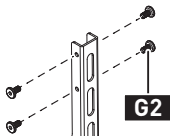
03 Base
· Base



G1 Bolt
· Boulon

G2 Bolt
· Boulon

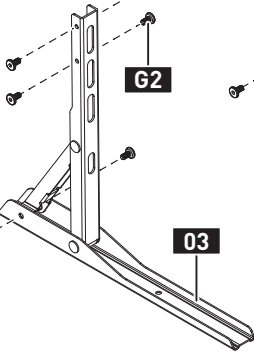
G3 Allen Key
· Clé Allen



G2

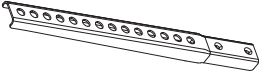
G2

03



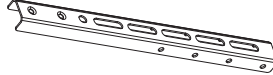
G3

Step 1 · Étape 1



- Upper TV Bracket
- Support supérieur de télévision

01 x 2



- Lower TV Bracket
- Support inférieur de télévision

02 x 2



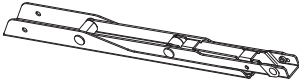
- M5 x 10mm
- Bolt
- Boulon

G1 x 4



- 1/8" (3mm)
- Allen Key
- Clé Allen

G3 x 1



- Base
- Base

03 x 2



- M5 x 10mm
- Bolt
- Boulon

G2 x 12

Step 2 · Étape 2



- M4/M5
- Washer
- Rondelle

B1 x 4



- M6/M8
- Washer
- Rondelle

B2 x 4



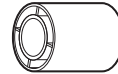
- L2.5mm
- Spacer
- Entretoise

F1 x 8



- L10mm
- Spacer
- Entretoise

F2 x 4



- L22mm
- Spacer
- Entretoise

F3 x 4

M4



- M4 x 12mm
- TV Bolt

- Boulons de télévision

C1 x 4

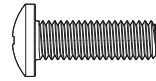


- M4 x 30mm
- TV Bolt

- Boulons de télévision

C2 x 4

M8



- M8 x 25mm
- TV Bolt

- Boulons de télévision

E1 x 4

M6



- M6 x 15mm
- TV Bolt

- Boulons de télévision

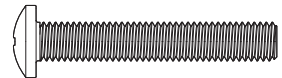
D1 x 4



- M6 x 35mm
- TV Bolt

- Boulons de télévision

D2 x 4



- M8 x 50mm
- TV Bolt

- Boulons de télévision

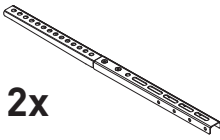
E2 x 4

INSTALLATION · INSTALLATION

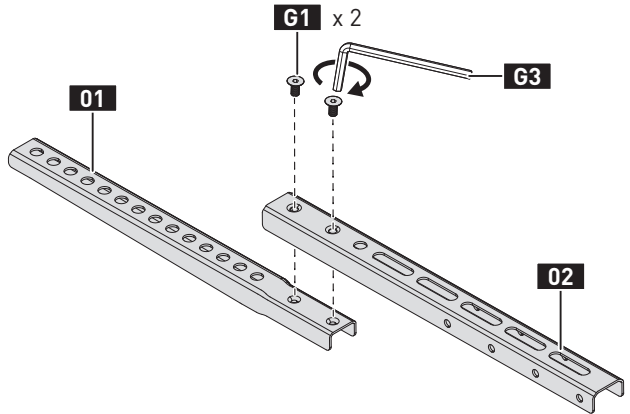
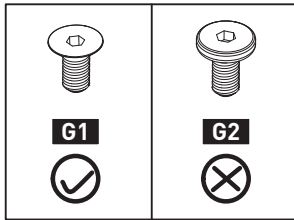
STEP 1 Attach the TV Brackets to the Bases

Étape 1 Fixez les supports TV aux bases

1

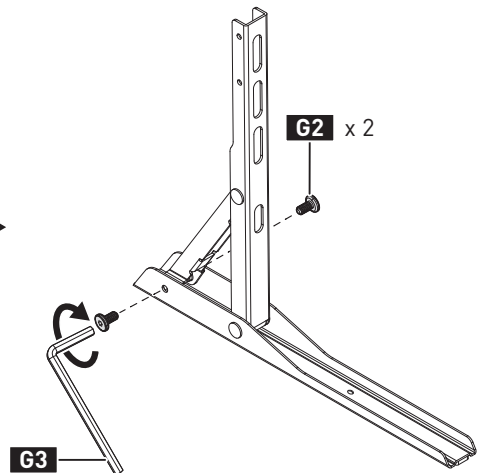
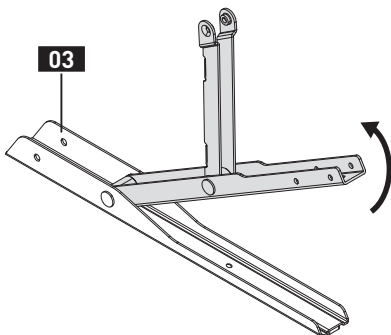
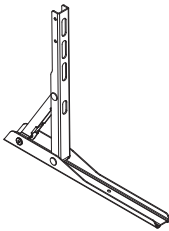


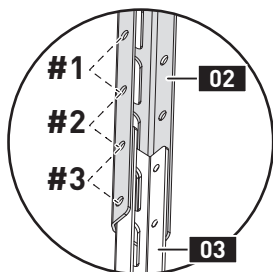
2x



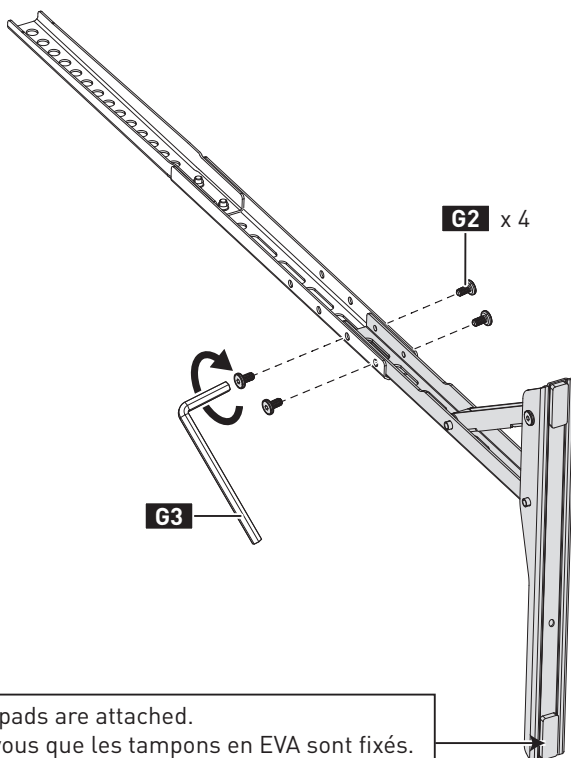
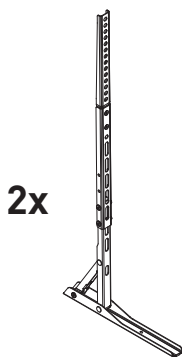
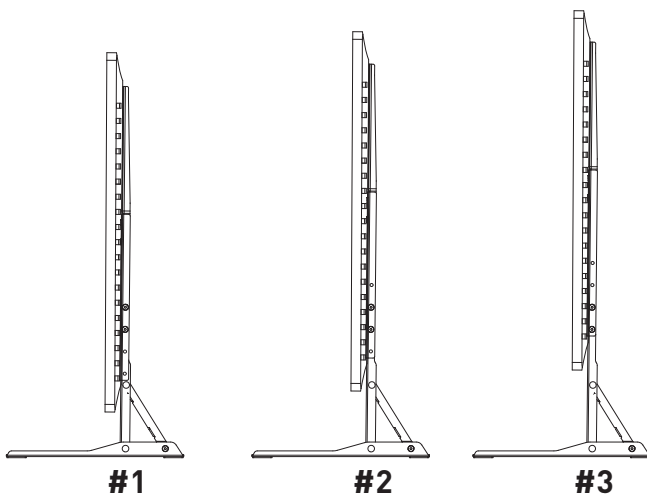
2

2x





- 3 Height Options
- 3 options de hauteur



- **Note:** Ensure the EVA pads are attached.
- **Remarque :** Assurez-vous que les tampons en EVA sont fixés.

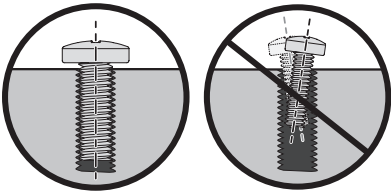
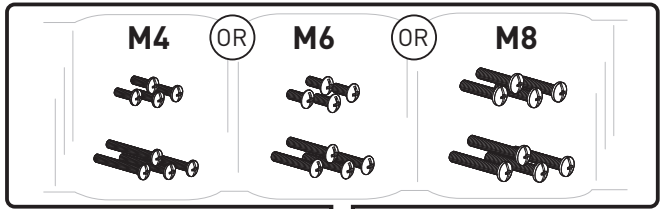
STEP 2 Attach the TV Brackets to Your TV

Étape 2 Fixez les supports TV à votre téléviseur

2-1 Select TV bolts - Sélectionnez les vis pour TV

· The correct bolt diameter will thread smoothly into your TV.

· Le diamètre correct de la vis s'insérera en douceur dans votre téléviseur.

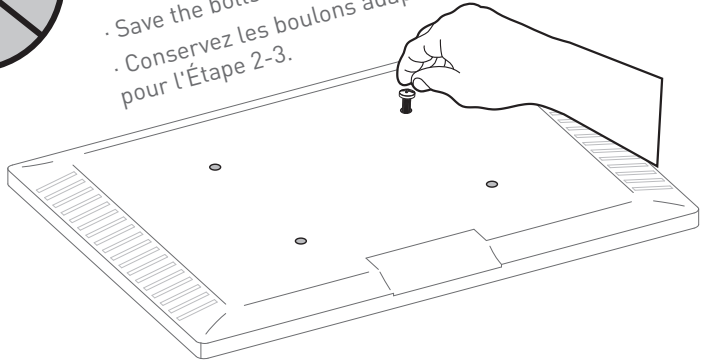


· Save the bolts that fit (M4, M6, or M8) for Step 2-3.
· Conservez les boulons adaptés (M4, M6 ou M8) pour l'Étape 2-3.

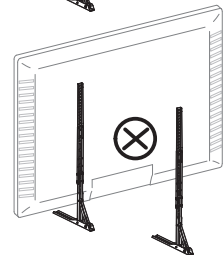
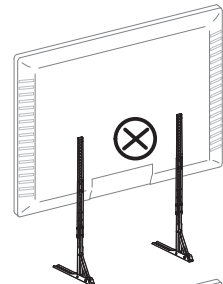
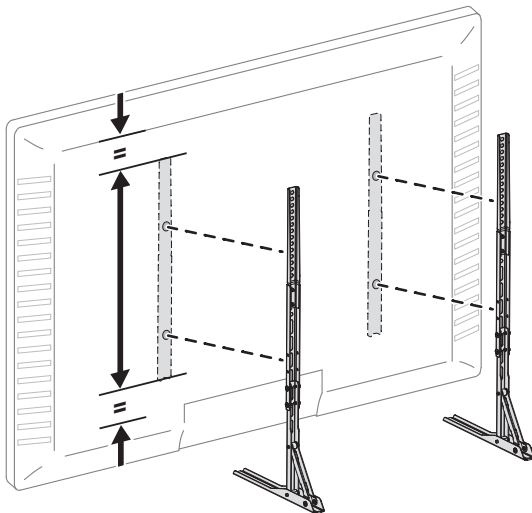


· The depth of the top and bottom holes may differ.

· La profondeur des trous supérieurs et inférieurs peut différer.



2-2 Position the TV Brackets - Positionnez les supports du téléviseur



2-3 Secure the TV Brackets - Fixez les supports du téléviseur

· For Flat-Back TV, go to Option A on page 10.

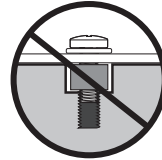
For Bump, Curved TV, Recessed Holes and Cables, go to Option B on page 11.

· Pour un téléviseur à dos plat, rendez-vous à l'option A à la page 10.

Pour les renforcements, les téléviseurs incurvés, les trous en saillie et les câbles, allez à l'option B à la page 11.

⚠ WARNING:

- DO NOT turn the bolt past the bottom of the hole.
- If the bolt is too short, it may not adequately support the TV.
- If the bolt is too long, it could damage the TV.
- At least 4-5 turns into the threading is required.
- **The depth of the bottom holes may be different from the top holes.**



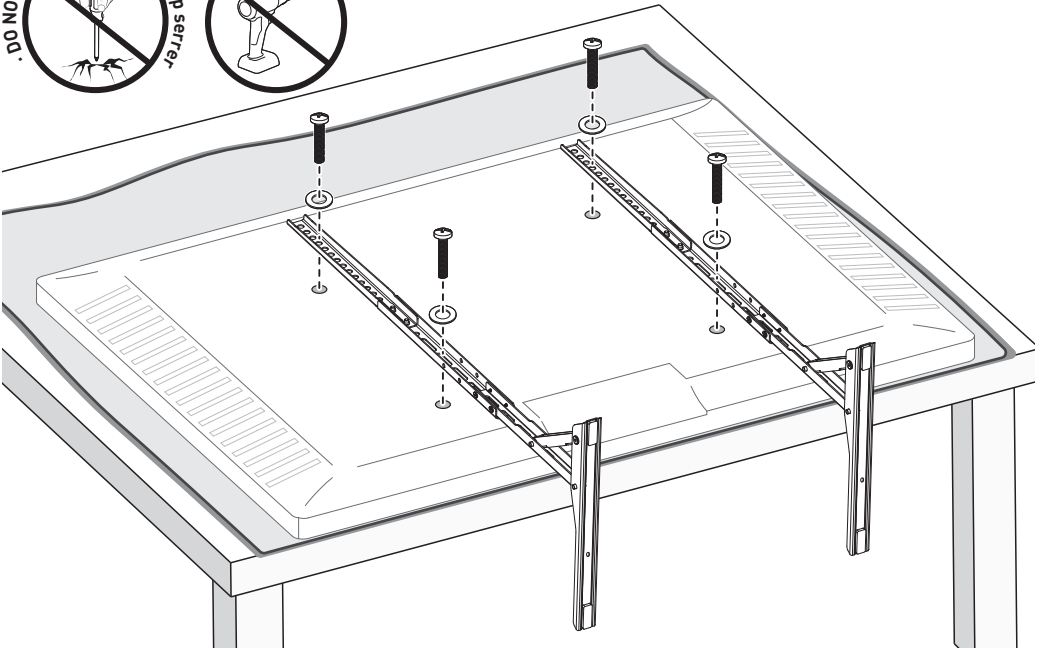
· Too Short
· Trop court



· Too Long
· Trop long

⚠ AVERTISSEMENT :

- Ne tournez pas la vis au-delà du fond du trou.
- Si la vis est trop courte, elle pourrait ne pas suffisamment soutenir le téléviseur.
- Si la vis est trop longue, elle pourrait endommager le téléviseur.
- Au moins 4 à 5 tours dans le filetage sont nécessaires.
- **La profondeur des trous inférieurs peut être différente de celle des trous supérieurs.**

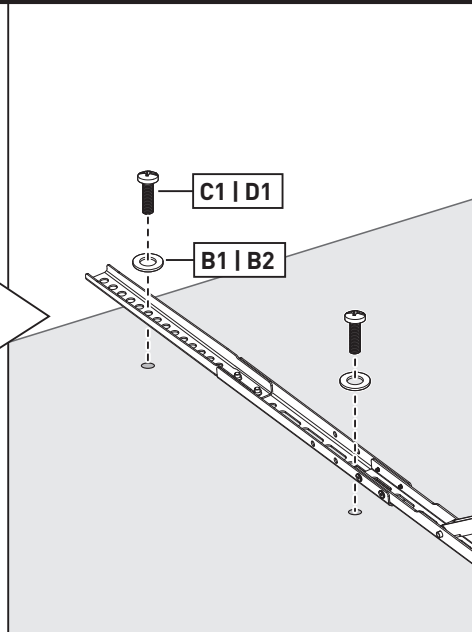
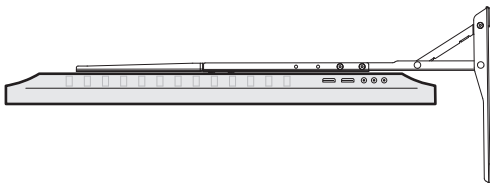


Option A - Option A

- Use **short** TV bolts with washers.
- Utilisez des vis **courtes** pour téléviseur avec des rondelles.

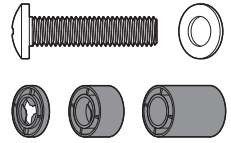


- Flat-Back TV
- Téléviseur à dos plat

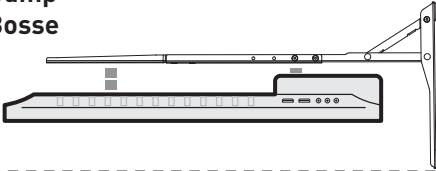


Option B - Option B

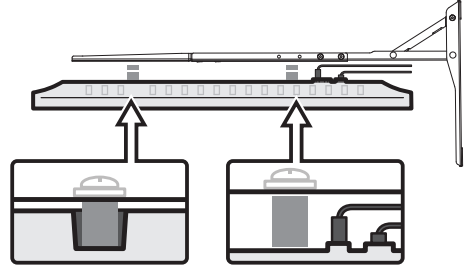
- Use **long** TV bolts with washers and spacers to create extra space between the TV and brackets.
- Utilisez des boulons **longs** pour la TV avec des rondelles et des entretoises pour créer un espace supplémentaire entre la TV et le support TV.



- **Bump**
- **Bosse**

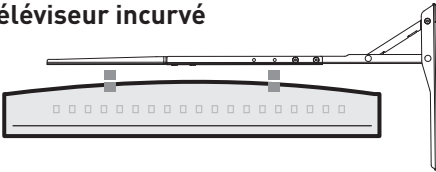


- **TV with Mounting Restrictions**
- **TV avec des restrictions de montage**



- **Recessed Holes**
- **Trous en retrait**
- **Protruding Cables**
- **Câbles saillants**

- **Curved TV**
- **Téléviseur incurvé**

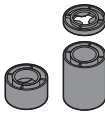


OR · OU

- **Measure**
- **Mesurer**
- **Compare**
- **Comparer**

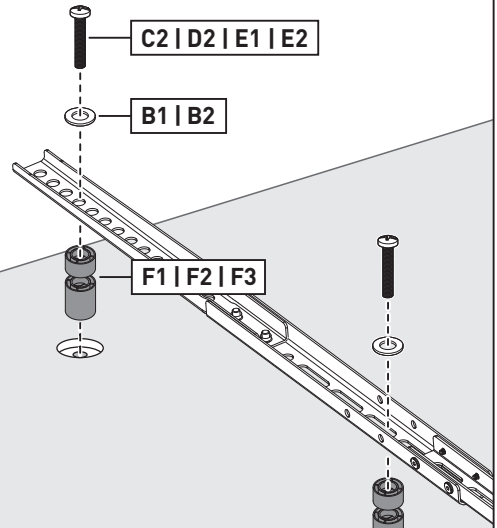
· You can use a tape measure to measure the protruding bolts or hold spacers next to them to choose the right spacer combination.

· Vous pouvez utiliser un mètre ruban pour mesurer les boulons saillants ou tenir des entretoises à côté d'eux pour choisir la bonne combinaison d'entretoises.



Note: There are many possible spacer combinations that can be used.

Remarque : Il existe de nombreuses combinaisons possibles d'entretoises qui peuvent être utilisées.



1-800-556-6806 (US/CA)
44-808-196-3891 (UK)

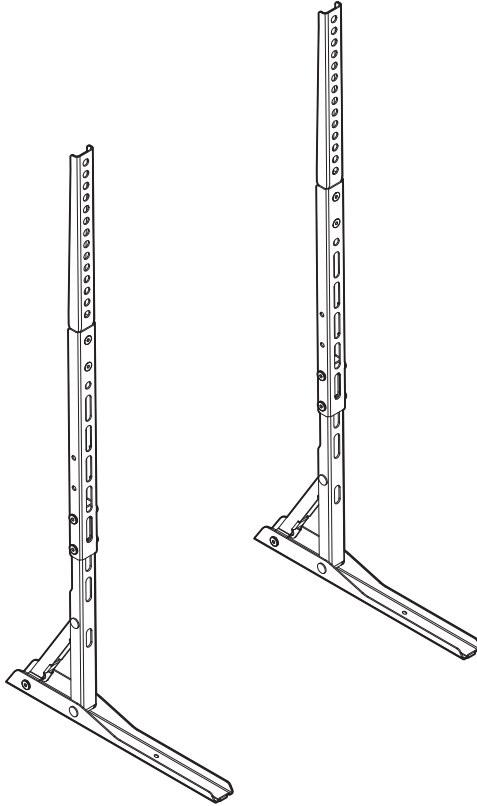
supportus@perlesmith.com



PERLESMITH

MAGNIFY YOUR AUDIO-VISUAL EXPERIENCE

AMPLIFIEZ VOTRE EXPÉRIENCE AUDIOVISUELLE



Technical Support:

New Zealand: New Zealand P 64 9 2749172 E info@avsupply.co.nz

Australia: P 61 3 9071 4585 E info@avsupplygroup.com.au